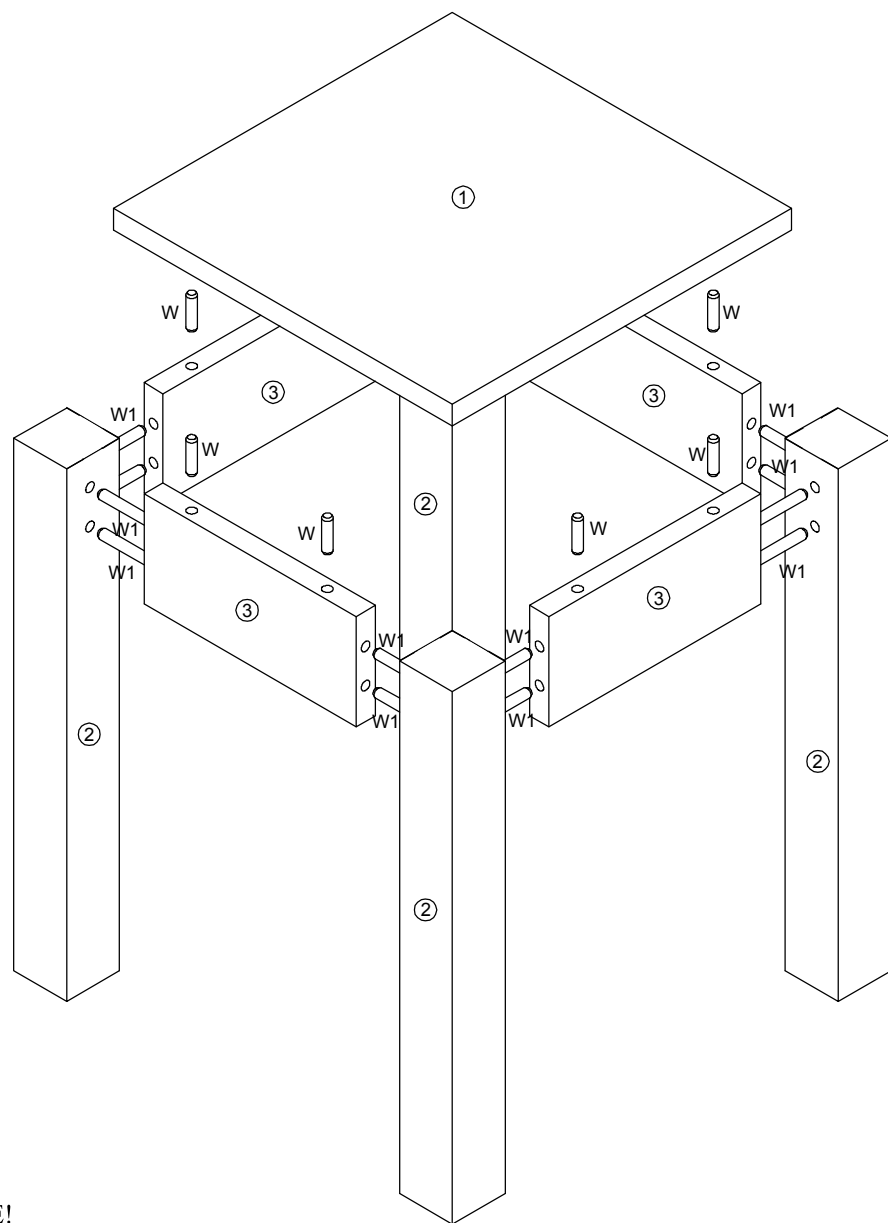
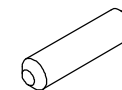


Карелия МС18

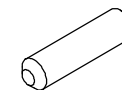


W - Шкант 8x30



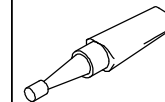
8 шт

W1 - Шкант 8x50



16 шт

Клей



1 шт

ВНИМАНИЕ!!!

Эксплуатировать не ранее одного часа после сборки и склейки.

ВНИМАНИЕ!

Перед началом эксплуатации вне помещений, необходимо обработать металлические и деревянные части мебели специализированными защитными составами!

№ Дет.	Код детали	Габариты			Кол-во
1	К.МС-18.01.01	320	320	18	1
2	Н.МС-18.01.01	435	45	45	4
3	Ц.МС-18.01.01	110	200	18	4